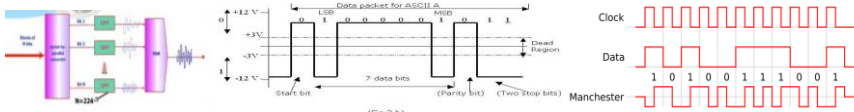
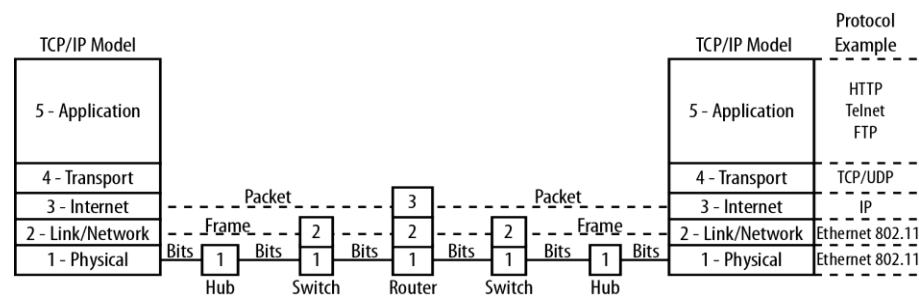
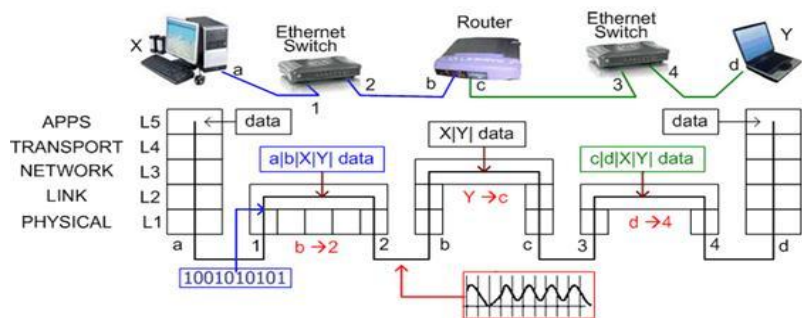


TCP/IP	Επίπεδο OSI	Πρωτόκολλα	Ενθυλάκωση				Υπηρεσίες	
Εφαρμογής (Κεφάλαιο 6)	Εφαρμογής	telnet, http, smtp, pop3, ftp				abcFGXDF	παροχή Υπηρεσιών στις εφαρμογές του Χρήστη IE, Chrome, Mozilla, webmail, microsoft outlook, skype	
	Παρουσίασης	mpeg, ASCII, SSL, TSL				1010101100....11101	Μετάφραση/μετατροπή, κρυπτογράφηση, αποκρυπτογράφηση, συμπίεση και Αποσυμπίεση δεδομένων	
	Συνόδου	NetBios, SAP			πρωτόκολλα	1010101100....11101	Διαχείριση Συνόδου, Είσοδος Εξοδος του Χρήστη με Συνθηματικό, Authentication, Authorization	
Μεταφοράς (Κεφάλαιο 4)	Μεταφοράς (TCP segment/ UDP packet)	TCP, UDP	επικεφαλίδα TCP/UDP	1101..10101		1010101100....11101	Επικοινωνία από άκρο σε άκρο μεταξύ ΠΡΟΓΡΑΜΜΑΤΩΝ-Εφαρμογών-ΛΣ	
Διαδικτύου (Κεφάλαιο 3)	Δικτύου IP (datagram)	IPv4, IPv6, ARP	επικεφαλίδα IP1+IP2+...	110110..1101	1101..10101	1010101100....11101	Λογική Διευθυνασιότητα (IP) και Δρομολόγηση	
Διεπαφή Δικτύου (Κεφάλαιο 2)	Ζεύξης Δεδομένων (LLC)	RARP, Ethernet, PPP, FDDI,ATM	επικεφαλίδα πλαισίου MAC1+MAC2+...FCS	11001011....0101	110110..1101	1101..10101	1010101100....11101	Ελεγχος Λογικής Σύνδεσης (LLC) με ή χωρίς σύνδεση και επιβεβαίωση λήψης
	Ζεύξης Δεδομένων MAC (frame)		0011010111100....11	11001011....0101	110110..1101	1101..10101	1010101100....11101	Φυσική Διευθυνασιότητα (MAC Address), Εκπομπή και Λήψη Πλαισίων, βασικός Ελεγχος Σφαλμάτων
	Φυσικό	RS232, xDSL, ISDN, 100BaseTx						Κωδικοποίηση, μετατροπή των 01110 σε ηλεκτρικά σήματα, Φυσικά μέσα και συνδετήρες



### H/Y

-από την εφαρμογή του παίρνει την πληροφορία για τον προορισμό και κάνει ερωτήματα DNS για να βρει την destination IP (δημιουργεί packets με τα δεδομένα και την δικιά του IP και την destination IP.

-μέσω των πρωτοκόλλων του λειτουργικού συστήματος ενθυλακώνει τα packets σε frames όπου βάζει ερώτημα ARP (θέτει destination MAC : FF-FF-FF-FF-FF) στο δικτύό του για να βρει αν κάποιος H/Y του δικτύου του έχει την destination IP. Το switch τα στέλνει σε όλους τους H/Y του δικτύου. Αν υπάρχει H/Y που έχει την IP τότε του στέλνει την MAC Address του

-φτάνει τώρα καινούργια frames με destination MAC: αυτή που έλαβε από το προηγούμενο ερώτημα

-αν δεν του απαντήσει κάποιος H/Y του δικτύου του, τότε φτάνει καινούργια frames με destination MAC τη MAC του router οπότε το router αναλαμβάνει την προώθηση των πακέτων στο άλλο δίκτυο.

### Switch

ξέρει σε ποια υποδοχή του είναι συνδεδεμένη μια συγκεκριμένη κάρτα δικτύου (φυσική διεύθυνση – ο πραγματικός H/Y). Διαχειρίζεται τα frames . Αν η destination MAC address (ARP query) είναι η FF-FF-FF-FF-FF στέλνει τα δεδομένα σε όλους του H/Y που είναι συνδεδεμένοι στις υποδοχές του.

### Router

διαχειρίζεται τα Packets που έχουν μέσα τις IP και εντοπίζει αν η destination IP είναι σε δικό του δίκτυο ή κάνει ερωτήματα ARP σε ανώτερους routers για να βρει σε ποιο βρίσκεται η IP που ψάχνει.